



DN200 系列微机保护装置

技术使用说明书 V1.00

长沙市德能电力设备有限公司
CHANGSHASHI DENENG ELECTRIC POWER EQUIPMENT Co.,Ltd.

目 录

1	概述	1
1.1	装置简介	1
1.2	装置特点	1
1.3	结构与安装	1
1.4	装置背板端子示意图	2
1.5	装置额定参数	2
1.6	装置主要技术性能	3
2	保护功能	6
2.1	过电流保护	6
2.2	过流加速	6
2.3	反时限特性	7
2.4	过负荷保护	7
2.5	重合闸	7
2.6	零序过流保护	8
2.7	低频减载	8
2.8	低压保护	9
2.9	过压保护	9
2.10	零序过压保护	9
2.11	失压保护	10
2.12	PT 断线	10
2.13	控制故障	11
2.14	非电量保护	11
2.15	负序过流保护	11
2.16	过热保护	12
2.17	启动时间过长保护	12
3	DN211 线路保护装置	13
3.1	功能配置	13
3.2	定值及整定说明	13
3.3	背板端子定义图	14
3.4	接线原理图	15
4	DN212 线路保护装置	16
4.1	功能配置	16
4.2	定值及整定说明	16
4.3	背板端子定义图	17
4.4	接线原理图	17
5	DN213 线路保护装置	18
5.1	功能配置	18

5.2	定值及整定说明	18
5.3	背板端子定义图	19
5.4	接线原理图	20
6	DN214 线路保护装置	21
6.1	功能配置	21
6.2	定值及整定说明	21
6.3	背板端子定义图	22
6.4	接线原理图	23
7	DN215 线路保护装置	24
7.1	功能配置	24
7.2	定值及整定说明	24
7.3	背板端子定义图	25
7.4	接线原理图	26
8	DN218A 自供电保护装置	27
8.1	功能配置	27
8.2	定值及整定说明	27
8.3	背板端子定义图	28
8.4	接线原理图	28
9	DN261 电动机保护装置	29
9.1	功能配置	29
9.2	定值及整定说明	29
9.3	背板端子定义图	30
9.4	接线原理图	30
10	DN271 PT 测控装置	31
10.1	功能配置	31
10.2	定值及整定说明	31
10.3	端子定义	32
10.4	接线原理图	32
11	DN200 系列装置使用说明	33
11.1	面板布置与显示	33
11.2	液晶界面操作说明	34

1 概述

1.1 装置简介

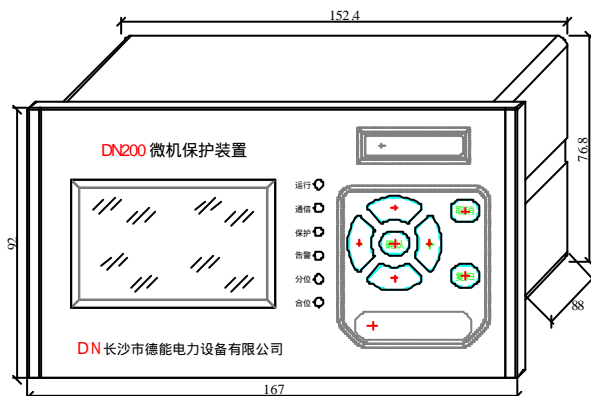
DN200 系列微机保护装置具备保护、测量、控制及通信监视功能，体积小，安装灵活，适用于 10kV 及以下电压等级的馈线、厂用变、电动机等设备的保护，可安装于断路器柜、环网柜、充气柜等各种不同设备的保护。也可以集中组屏。

1.2 装置特点

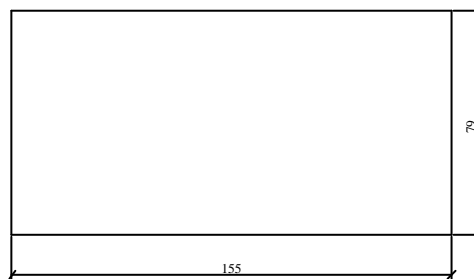
- ◆ 采用最新型高集成度单片机、总线不出芯片，抗干扰性好。
- ◆ 采用统一的硬件框架、软件平台，产品一致性好。
- ◆ 采用全密封式结构，具有良好的抗震、防尘性能
- ◆ 保护功能配置灵活齐全，各种保护功能均可以通过控制字投退。
- ◆ 体积小，重量轻，安装方便
- ◆ 装置具有多级看门狗，外部硬件看门狗，CPU 硬件定时器看门狗及软件看门狗装置在任何情况下不会死机。
- ◆ 采用 128×64 液晶显示器，全汉化显示，界面直观友好，操作简单
- ◆ 供电电源交直流两用，也可直接由 CT 供电，无需其他电源。
- ◆ 具有 RS485 总线串行通信口，波特率 300~9600 可设置
- ◆ 具有事件顺序记录功能，可记录 64 条事件，数据掉电不丢失
- ◆ 8 路 DI 开关量输入，可自定义
- ◆ 4 路继电器输出

1.3 结构与安装

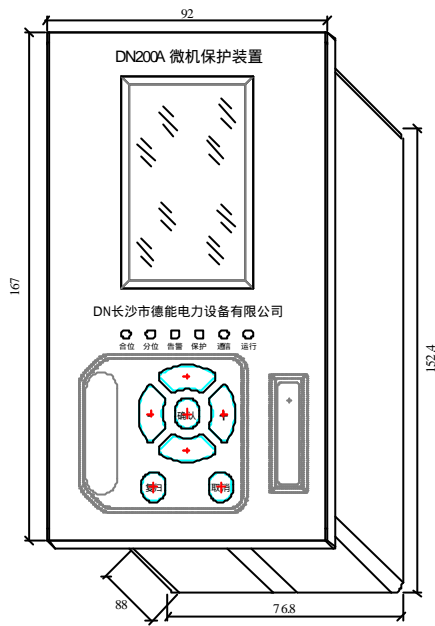
机箱结构及屏面开孔尺寸图如下图：



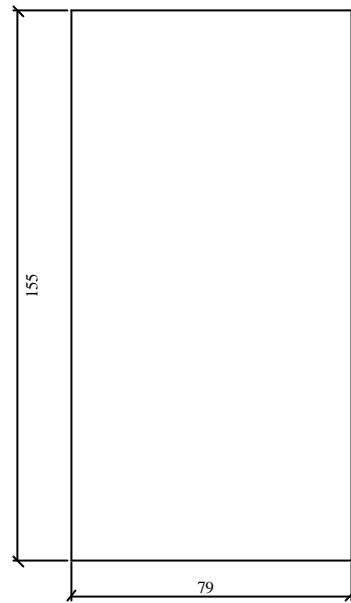
DN200 外形尺寸图



DN200 装置屏面开孔尺寸图

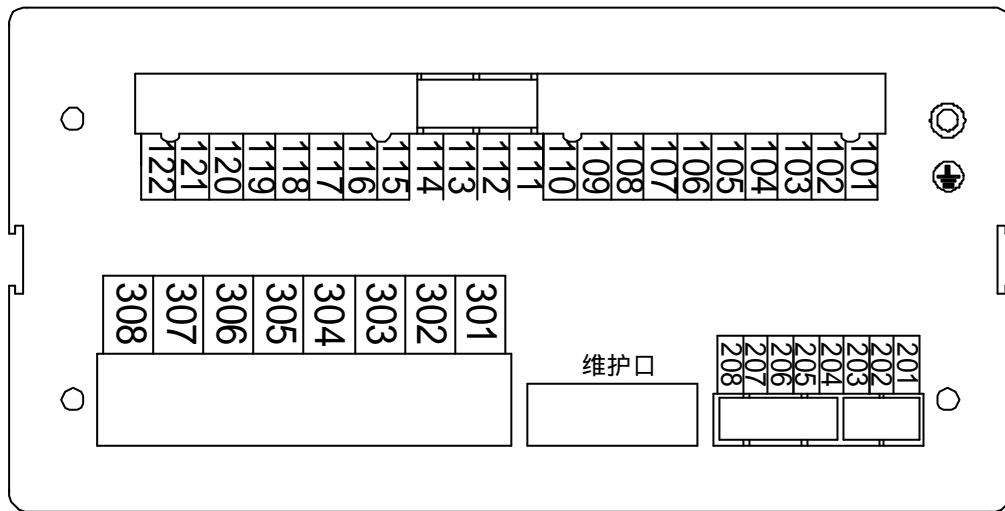


DN200A 外形尺寸图



DN200A 装置屏面开孔尺寸图

1.4 装置背板端子示意图



DN200 背板端子示意图

1.5 装置额定参数

1.5.1 装置工作电源

- AC/DC220V、110V (订货注明)
- 自供电保护由电流互感器供电，其辅助电源为 DC24V、220V (订货注明)；
- 允许偏差-20% ~ +10% ，纹波系数不大于 5%。

1.5.2 额定交流数据

- 相电压 $100\sqrt{3}$ V 或 220V (订货注明)；

- b) 线路抽取电压 100 V 或 380V (订货注明);
- c) 交流电流 5A 或 1A (订货注明);
- d) 额定频率 50Hz。

1.5.3 功率消耗

- a) 交流电流回路：当 $I_n=5A$ 时，每相不大于 1.0VA；
当 $I_n=1A$ 时，每相不大于 0.5VA；
- b) 交流电压回路：当 $U_n = 100V$ 时，每相不大于 0.5VA；
当 $U_n = 100/\sqrt{3}$ V 时，每相不大于 0.5VA；
- c) 直流电源回路：正常工作时，不大于 3.5W；
保护动作时，不大于 5W。

1.5.4 脱扣线圈：DC24V，电流不大于 5A(DC220V，电流不大于 1.5A)

1.5.5 供电 CT 选型：建议选用型号 LDK2-10，额定负载 3.75VA 以上测量级穿心电流互感器。(北京微能汇通电力技术有限公司)

1.5.6 过载能力

- a) 交流电流回路：2 倍额定电流连续工作；
10 倍额定电流 10s；
40 倍额定电流 1s；
- b) 交流电压回路：1.2 倍额定电压连续工作；
1.8 倍额定电压 10s；
- c) 直流电源回路：80% ~ 110% 直流电源额定电压连续工作。

1.5.7 接点容量

- a) 信号回路接点：载流 5A，断弧 0.3A (时间常数 L/R 为 $5 \pm 0.75ms$)；
- b) 出口回路接点：载流 10A，断弧 0.5A (时间常数 L/R 为 $5 \pm 0.75ms$)。

1.5.8 跳合闸电流

- a) 断路器跳闸电流：0.5 ~ 5A；
- b) 断路器合闸电流：0.5 ~ 5A。

1.6 装置主要技术性能

1.6.1 采样回路精确工作范围

- a) 电压：0.2 V ~ 120V；
- b) 电流：0.04 I_n ~ 20 I_n 。

1.6.2 采样回路精度

- a) 电流、电压：0.5 级；
- b) 有功、无功：0.5 级；
- c) 频率：0.01Hz。

1.6.3 绝缘性能

- a) 绝缘电阻：
装置的带电部分和非带电部分及外壳之间以及电气上无联系的各电路之间用开路电

压 500V 的兆欧表测量其绝缘电阻值，正常试验大气条件下，各等级的各回路绝缘电阻不小于 100M Ω 。

b) 介质强度：

在正常试验大气条件下，装置能承受频率为 50Hz，电压 2000V 历时 1Min 的工频耐压试验而无击穿闪络及元件损坏现象。试验过程中，任一被试回路施加电压时其余回路等电位互连接地。

c) 冲击电压：

在正常试验大气条件下，装置的电源输入回路、交流输入回路、输出触点回路对地，以及回路之间，能承受 1.2/50 μ s 的标准雷电波的标准冲击电压试验，开路试验电压 5kV。

d) 耐湿热性能：

装置能承受 GB7261 第 21 章规定的湿热试验。最高试验温度+40 $^{\circ}$ C、最大湿度 95%，试验时间为 48 小时，每一周期历时 24 小时的交变湿热试验，在试验结束前 2 小时内根据 a) 的要求，测量各导电电路对外露非带电金属部分及外壳之间、电气上不联系的各回路之间的绝缘电阻不小于 1.5M Ω ，介质耐压强度不低于 b) 规定的介质强度试验电压幅值的 75%。

1.6.4 电磁兼容性

a) 脉冲群干扰

装置能承受 GB/T 14598.13-1998 规定的干扰试验，试验频率为 100kHz 和 1MHz，试验严酷等级为 III 级，即试验电压为共模 2.5kV，差模 1kV 的衰减振荡波。

b) 静电放电干扰

装置能承受 GB/T 14598.14-1998 规定的严酷等级为 IV 级，即接触放电试验电压为 8kV，允许偏差为 5%，空气放电试验电压为 15kV，允许偏差为 5%的静电放电干扰试验。

c) 辐射电磁场干扰

装置能承受 GB/T 14598.9-2002 规定的严酷等级为 III 级，即试验场强电压为 10V/m 的辐射电磁场干扰试验。

d) 快速瞬变干扰

装置能承受 GB/T 14598.10-2007 规定的严酷等级为 IV 级，即试验电压为 4kV，允许偏差为 \pm 10%的快速瞬变干扰。

e) 浪涌（冲击）抗扰度试验

装置能承受 IEC60255-22-5:2002 规定的严酷等级为 IV 级，即试验电压为共模 4kV，差模 2kV 的浪涌（冲击）干扰。

f) 射频场感应的传导骚扰抗扰度试验

装置能承受 GB/T14598.17-2005 规定的严酷等级为 III 级，即开路试验电平为 10V (e.m.f) 的电压。

g) 工频磁场抗扰度试验

装置能承受 IEC 60255-22-7:2003 规定的严酷等级为 A 级，即试验电压为共模 300V，差模 150V 的工频干扰。

h) 射频传导抗扰度试验

装置的射频传导抗扰度符合 GB/T14598.16-2002 规定的传导发射限值。

i) 电磁发射试验

装置的电磁发射符合 GB/T14598.16-2002 规定的辐射发射限值要求。

1.6.5 机械性能

a) 振动(正弦)

装置能承受 GB/T 11287-2000 中 3.2.1 规定的 I 级振动响应能力试验。

装置能承受 GB/T 11287-2000 中 3.2.2 规定的 I 级振动耐久能力试验。

b) 冲击

装置能承受 GB/T 14537-1993 中 4.2.1 规定的 I 级冲击响应试验。

装置能承受 GB/T 14537-1993 中 4.2.2 规定的 I 级冲击耐久试验。

c) 碰撞

装置能承受 GB/T 14537-1993 中 4.3 规定的 I 级碰撞试验。

2 保护功能

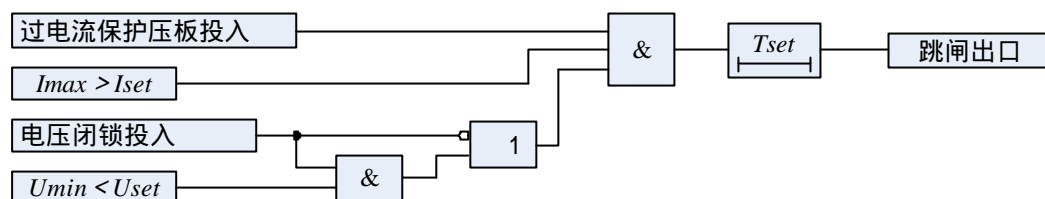
2.1 过电流保护

2.1.1 保护原理

过电流流保护包括三段式定时限过流、速断、定时速断、过流保护。定值和延时可设定，可通过控制字选择电压闭锁控制。其动作条件为：

- (1) $I_{max} > I_{set}$
- (2) $T > T_{set}$
- (3) $U_{min} < U_{set}$ (若电压闭锁投入)

原理框图：



其中： I_{max} 为最大保护电流值， I_{set} 为过电流保护电流定值， U_{min} 为最小线电压， U_{set} 为低压闭锁定值， T_{set} 为过电流保护延时定值。

2.1.2 技术指标

- a) 电流元件整定范围：1.0A~100.0A，级差 0.1A，误差不超过 $\pm 5\%$ ；
- b) 时间元件整定范围：过流 段或速断：0.00s~20.00s，过流 段：0.10s~20.00s，级差 0.01s，误差不超过 $\pm 1\%$ 或 $\pm 40\text{ms}$ ；
- c) 低电压启动元件整定范围：60.0V~100.0V，级差 0.1V，误差不超过 $\pm 5\%$ 。

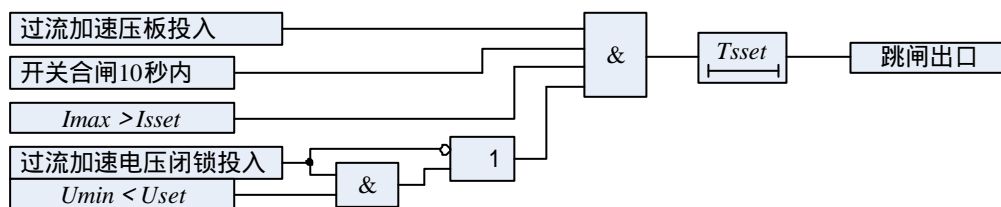
2.2 过流加速

2.2.1 保护原理

装置专门设置过流加速保护，其定值和延时可独立整定，并可通过控制字选择电压闭锁。是在开关合于故障点时快速跳开开关。其动作条件为：

- (1) 开关合上 10s 内
- (2) $I_{max} > I_{sset}$
- (3) $T > T_{sset}$
- (4) $U_{min} < U_{set}$ (若电压闭锁投入)

原理框图：



其中： I_{max} 为最大保护电流， I_{sset} 为加速段过流整定值， U_{min} 为最小线电压， U_{set} 为低压启动定值， T_{sset} 为加速段过流延时定值。

2.2.2 技术指标

- a) 电流元件整定范围：1.0~100.0A，级差 0.1A，误差不超过 $\pm 5\%$ ；
- b) 时间元件整定范围：0.00s~20.00s，级差 0.01s，误差不超过 $\pm 1\%$ 或 $\pm 45\text{ms}$ 。

2.3 反时限特性

当过流 段类型（或零序类型）设定不为 0 时，过流 段（或零序过流）保护选择反时限保护，其动作时限与被保护线路中电流（或零序电流）大小自然配合，通过平移动作曲线，可以非常方便地实现全线的配合。反时限特性曲线可选择三种类型，即一般反时限、非常反时限、极端反时限，可由过流 段类型（或零序类型）设定选择：1：一般反时限；2：非常反时限；3：极端反时限。

各反时限特性公式如下：

一般反时限	非常反时限	极端反时限
$t = \frac{0.14 T_p}{\left(\frac{I}{I_p}\right)^{0.02} - 1}$	$t = \frac{13.5 T_p}{\left(\frac{I}{I_p}\right) - 1}$	$t = \frac{80 T_p}{\left(\frac{I}{I_p}\right)^2 - 1}$
其中： T_p 为时间常数，由过流 段延时（或零序延时）设定，一般范围是（0.05~1.60s）； I_p 为电流基准值，由过流 段定值（或零序定值）设定； I 为故障电流（或零序电流）； t 为跳闸时间。		

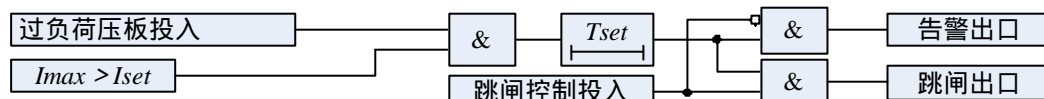
2.4 过负荷保护

2.4.1 保护原理

过负荷可通过控制字选择跳闸出口或告警出口。其动作条件为：

- (1) $I_{max} > I_{set}$
- (2) $T > T_{set}$

原理框图：



其中： I_{max} 为最大保护电流， I_{set} 为过负荷电流定值， T_{set} 过负荷延时定值。

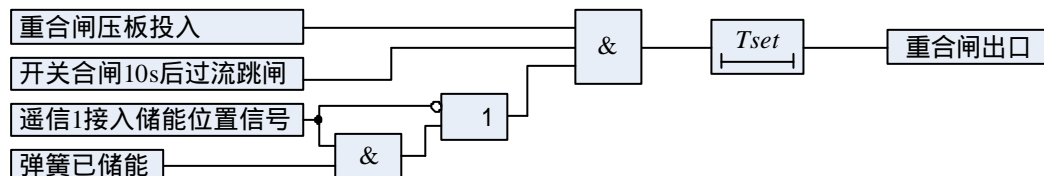
2.4.2 技术指标

- a) 电流元件整定范围：0.5 ~ 25.0A，级差 0.1A，误差不超过 $\pm 5\%$ ；
- b) 时间元件整定范围：0.10s ~ 90.00s，级差 0.01s，误差不超过 $\pm 1\%$ 或 $\pm 40ms$ 。

2.5 重合闸

装置重合闸由三段过流保护启动。仅当合闸 10 秒后，重合闸才投入。弹簧未储能闭锁重合闸出口（若遥信 1 接入弹簧储能位置信号）。

原理框图：



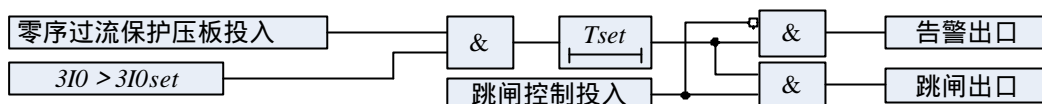
2.6 零序过流保护

2.6.1 保护原理

零序过流可通过零序类型选择定/反时限,当零序 段类型设定为 0 时选择定时限保护,不为 0 时为反时限保护,可通过控制字选择跳闸出口或告警出口。其动作条件为:

- (1) $3I0 > 3I0set$
- (2) $T > Tset$

原理框图:



其中: $3I0set$ 为零序过流整定值, $Tset$ 为零序过流延时整定值。

2.6.2 技术指标

- a) 零序电流元件整定范围: 0.1 ~ 10.0A, 级差 0.1A, 误差不超过 $\pm 5\%$;
- b) 时间元件整定范围: 0.10s ~ 20.00s, 级差 0.01s, 误差不超过 $\pm 1\%$ 或 $\pm 40ms$ 。

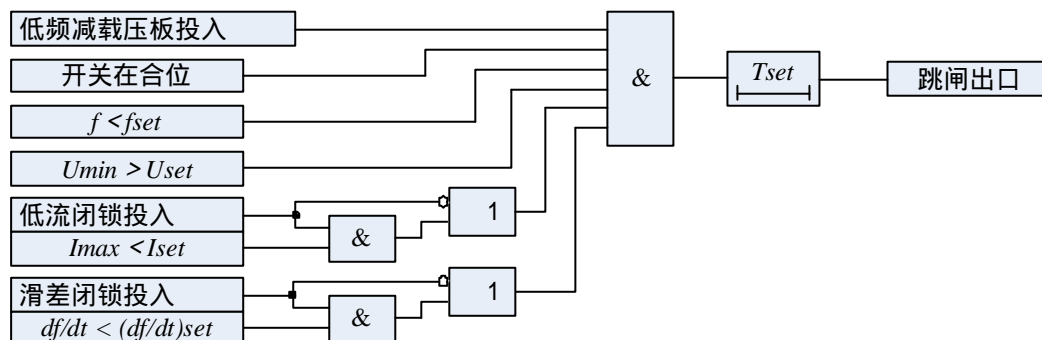
2.7 低频减载

2.7.1 保护原理

低频减载可通过控制字选择低流闭锁,滑差闭锁。其动作条件为:

- (1) 开关处于合位
- (2) $f < fset$
- (3) $Umin > Uset$
- (4) $df/dt < (df/dt)set$ (滑差闭锁投入)
- (5) $I_{max} > Iset$ (低流闭锁投入)
- (6) $T > Tset$

原理框图:



其中: f 为 U_a 的频率, $Umin$ 为最小线电压, I_{max} 为最大保护电流, $fset$ 为低频整定值, $Uset$ 为低压整定值, $(df/dt)set$ 为滑差整定值, $Iset$ 为低流整定值, $Tset$ 为延时整定值。

2.7.2 技术指标

- a) 频率定值整定范围: 45.00Hz ~ 50.00Hz, 级差 0.01Hz, 误差不超过 $\pm 0.01Hz$;
- b) 闭锁滑差整定范围 0.50 ~ 10.00Hz/s, 级差 0.01Hz/s, 误差不超过 $\pm 3\%$ 或 $\pm 0.05Hz/s$;
- c) 延时时间整定范围: 0.20s ~ 20.0s, 级差 0.1s, 误差不超过 $\pm 1\%$ 或 50ms;
- d) 低压闭锁整定范围: 60.0 ~ 100.0V, 级差 0.1V, 整定值误差不超过 $\pm 5\%$;
- e) 低流闭锁整定范围: 0.3 ~ 5.0A, 级差 0.1A, 误差不超过 $\pm 5\%$ 或 $\pm 0.05A$ 。

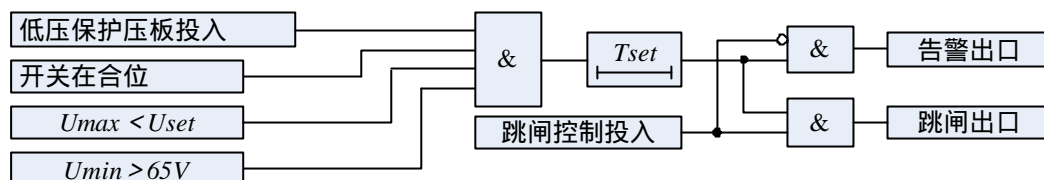
2.8 低压保护

2.8.1 保护原理

可通过控制字选择跳闸出口或只告警，其动作条件为：

- (1) 开关处于合位
- (2) $U_{max} < U_{set}$
- (3) $T > T_{set}$
- (4) $U_{min} > 65V$

原理框图：



其中： U_{min} 为最小线电压， U_{max} 为最大线电压， U_{set} 为低压保护整定值； T_{set} 低压保护延时定值。

2.8.2 技术指标

- a) 电压元件整定范围：70.0~110.0V，级差 0.1V，误差不超过 $\pm 5\%$ ；
- b) 时间元件整定范围：0.10~20.00s，级差 0.01s，误差不超过 $\pm 1\%$ 或 $\pm 40ms$ 。

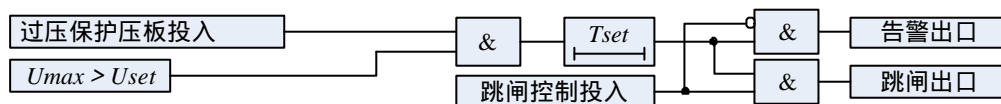
2.9 过压保护

2.9.1 保护原理

可通过控制字选择跳闸出口或只告警，其动作条件为：

- (1) $U_{max} > U_{set}$
- (2) $T > T_{set}$

原理框图：



其中： U_{max} 为最大线电压， U_{set} 为过压保护整定值； T_{set} 过压保护延时定值。

2.9.2 技术指标

- a) 电压元件整定范围：90.0~140.0V，级差 0.1V，误差不超过 $\pm 5\%$ ；
- b) 时间元件整定范围：0.10~20.00s，级差 0.01s，误差不超过 $\pm 1\%$ 或 $\pm 40ms$ 。

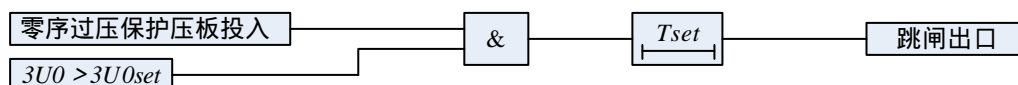
2.10 零序过压保护

2.10.1 保护原理

当零序过压保护压板投入，当零序电压大于整定值，相应的定时器启动，若持续到整定时限则动作出口。其动作条件为：

- (1) $U_0 > U_{0set}$
- (2) $T > T_{set}$

原理框图：



其中： U_0 为零序电压， U_{0set} 为零序电压整定值， T_{set} 零序过压延时整定。

2.10.2 技术指标

- a) 零序电压元件整定范围：5.0~110.0V，级差 0.1V，误差不超过 ±5%；
- b) 时间元件整定范围：0.10s~20.00s，级差 0.01s，误差不超过 ±1% 或 ±40ms。

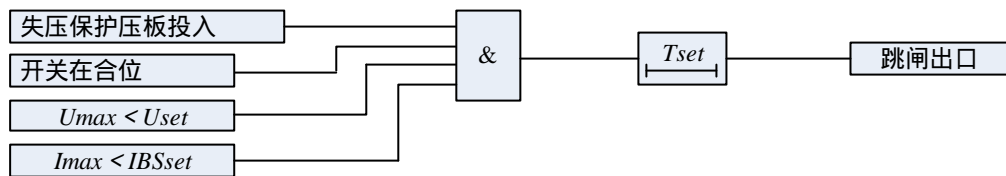
2.11 失压保护

2.11.1 保护原理

当开关处于合位、失压保护处于投入状态， U_{ab} 、 U_{bc} 、 U_{ca} 中最大电压幅值小于整定值，且最大电流小于闭锁电流定值时，相应定时器启动，若持续到整定时间则动作出口。若在整定时间内电流返回即终止定时器。以下条件全部满足，保护动作：

- (1) 开关处于合位
- (2) $U_{max} < U_{set}$
- (3) $I_{max} < IBS_{set}$
- (4) $T > T_{set}$

逻辑框图：



其中： U_{max} 为 U_{ab} 、 U_{bc} 、 U_{ca} 中最大者， U_{min} 为 U_{ab} 、 U_{bc} 、 U_{ca} 中最小者， U_{set} 为低压整定值， T_{set} 速断延时整定值， I_{max} 为最大电流， IBS_{set} 为闭锁电流定值。

2.11.2 技术指标

- a) 电压元件整定范围：10.0~100.0V，级差：0.1V，误差不超过 ±5%；
- b) 时间元件整定范围：0.10~20.00s，级差：0.01s，误差不大于 ±1% 或 ±40ms。

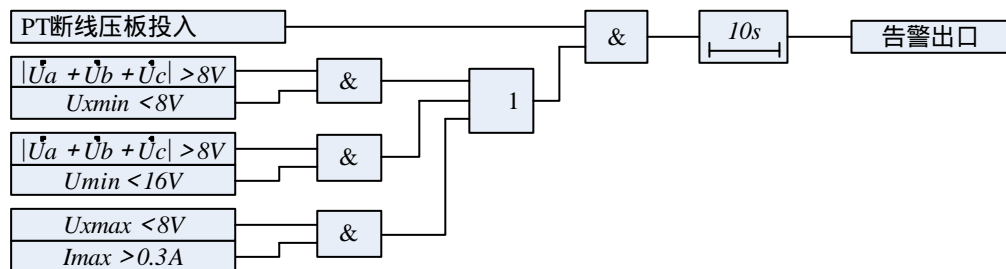
2.12 PT 断线

2.12.1 三相四线 PT 断线

电压采样为 U_a 、 U_b 、 U_c ，满足以下 3 个条件中的任何一个，装置经延时 10s 告警。

- (1) 三相电压和大于 8V，最小相电压小于 8V
- (2) 三相电压和大于 8V，最小线电压小于 16V
- (3) 三相电压均小于 8V，某相电流大于 0.3A

原理框图：



其中： U_{xmax} 为 U_a 、 U_b 、 U_c 中最大值， U_{xmin} 为 U_a 、 U_b 、 U_c 中最小值， U_{min} 为 U_{ab} 、 U_{bc} 、 U_{ca} 中最小值。

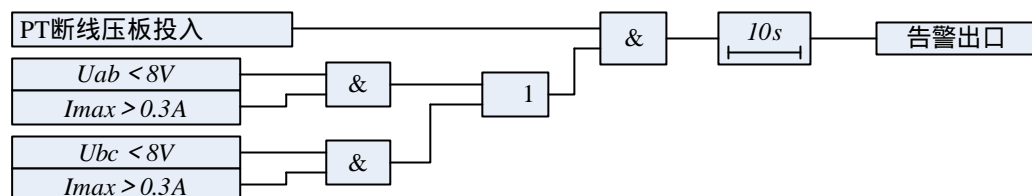
2.12.2 三相三线 PT 断线

电压采样为 U_{ab} 、 U_{bc} ，满足以下条件中的任何一个，装置经延时 10s 告警。

(1) U_{ab} 小于 8V，某相电流大于 0.3A

(2) U_{bc} 小于 8V，某相电流大于 0.3A

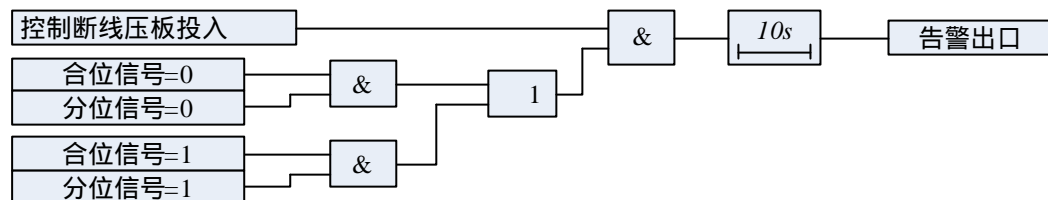
原理框图：



其中： I_{max} 为最大保护电流。

2.13 控制故障

当接入装置中的断路器位置：合位遥信和分位遥信同时为“1”或同时为“0”时，装置经延时 10s 报控制故障。原理框图：



2.14 非电量保护

装置开入量可自定义，且可设置为显示、告警或跳闸。非电量保护包括过温、重瓦斯、轻瓦斯等

2.15 负序过流保护

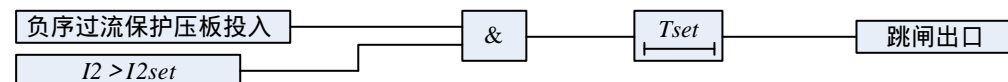
2.15.1 保护原理

仅用于电动机保护，当负序过流保护压板投入，当负序电流大于整定值，相应的定时器启动，若持续到整定时限则动作出口。以下条件全部满足，保护动作：

(1) $I_2 > I_{2set}$

(2) $T > T_{set}$

逻辑框图：



其中： I_2 为负序电流， I_{2set} 为负序过流保护整定值， T_{set} 为延时整定值。

2.15.2 技术指标

- 负序电流流元件整定范围：0.5 ~ 20.0A，级差：0.1A，误差不超 $\pm 5\%$ ；
- 时间元件整定范围：0.10 ~ 20.00s，级差：0.01s，动作时间误差不大于 $\pm 1\%$ 或 $\pm 40ms$ 。

2.16 过热保护

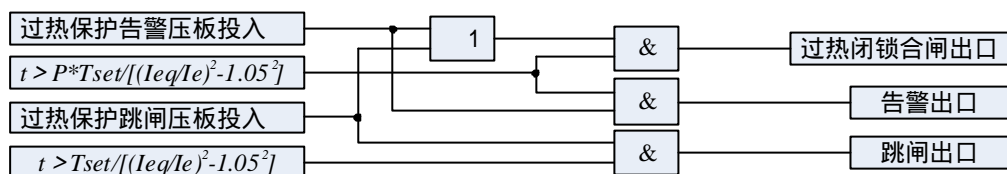
2.16.1 保护原理

仅用于电动机保护。过热保护是综合考虑正序电流和负序电流的等效电流来模拟电动机的热过程。 $I_{eq} = \sqrt{K1 \times I_1^2 + K2 \times I_2^2}$ 式中： I_1 是电动机电流正序分量， I_2 是电动机电流负序分量， $K1$ 为正序分量系数，在电动机开始启动时为 0.5，这样可以使过热保护躲过巨大的电动机启动电流，在启动完成后为 1。 $K2$ 为负序电流系数，因负序电流产生的热效应远高于正序电流，所以取 3~10 之间，一般取 6。

电动机运行时间/电流曲线应满足公式： $t > Tset / [(Ieq / Ie)^2 - 1.05^2]$

当过热保护告警投入时，电动机热累计达到过热告警水平时，装置发告警信号。同时，过热告警水平还作为允许启动的条件，当热积累大于过热告警水平时，过热继电器动作，禁止电动机重新启动。紧急情况下，若要求立即启动时，对装置进行热复归（热累计清零）操作，即可实现电机的重新启动。

原理框图：



其中： $Tset$ 为发热时间常数， Ie 为电动机整定额定电流， Ieq 为电动机运行的总的等效电流， P 为过热告警水平定值。

2.16.2 技术指标

反时限过热保护动作时间误差不大于 $\pm 1\%$ 或 $\pm 40ms$ 。

2.17 启动时间过长保护

仅用于电动机保护。启动时间过长保护是保护电动机不会因启动时间过长而造成转子过热，由启动时间 $Tstart$ 和启动定值配合来实现。若计算的正序电流值大于 $0.1Ie$ ，则认为电动机开始启动，在启动时间后，电动机电流仍在启动过长电流定值以上，经过一个整定延时后保护动作。

3 DN211 线路保护装置

3.1 功能配置

模拟量采样：Ia、Ic，Uab、Ubc。

显示值：Ia、Ib、Ic，Uab、Ubc、Uca，F，Iia、Iic（一次值），Uuab、Uubc、Uuca，功率P、Q，功率因数PF，积分电量。

主要保护配置：三段过电流保护（可电压闭锁，过流段可选反时限）、过流加速、过负荷、三相一次重合闸、低频减载、PT断线、控制断线、低压保护、过压保护、非电量保护等。

3.2 定值及整定说明

3.2.1 定值

序号	定值名称	范围	级差	单位	备注
1	控制字	0000 ~ FFFF	1	无	参见控制字说明
2	控制字	0000 ~ FFFF	1	无	参见控制字说明
3	PT 变比	1 ~ 1100	1	无	一次 PT 变比
4	CT 变比	1 ~ 600	1	无	一次 CT 变比
5	过流 段定值	1.0 ~ 100.0	0.1	A	按相电流整定
6	过流 段延时	0.00 ~ 20.00	0.01	s	
7	过流 段定值	1.0 ~ 100.0	0.1	A	
8	过流 段延时	0.10 ~ 20.00	0.01	s	
9	过流 段定值	1.0 ~ 100.0	0.1	A	
10	过流 段延时	0.10 ~ 20.00	0.01	s	
11	过流 段类型	0 ~ 3	1		定/反时限类型选择
12	过流加速定值	1.0 ~ 100.0	0.1	A	
13	过流加速延时	0.00 ~ 10.00	0.01	s	
14	过流闭锁电压	60.0 ~ 100.0	0.1	V	按线电压整定
15	过负荷电流	0.5 ~ 20.0	0.1	A	
16	过负荷延时	0.10 ~ 90.00	0.01	s	
17	重合闸延时	0.20 ~ 10.00	0.01	s	
18	低频减载定值	45.00 ~ 50.00	0.01	Hz	
19	低频减载延时	0.20 ~ 20.00	0.01	s	
20	低频闭锁电压	60.0 ~ 100.0	0.1	V	
21	低频闭锁电流	0.3 ~ 5.0	0.1	A	
22	低频闭锁滑差	0.50 ~ 10.00	0.01	Hz/s	
23	低压保护定值	70.0 ~ 110.0	0.1	V	按线电压整定
24	低压保护延时	0.10 ~ 20.00	0.01	s	
25	过压保护定值	90.0 ~ 140.0	0.1	V	
26	过压保护延时	0.10 ~ 20.00	0.01	s	

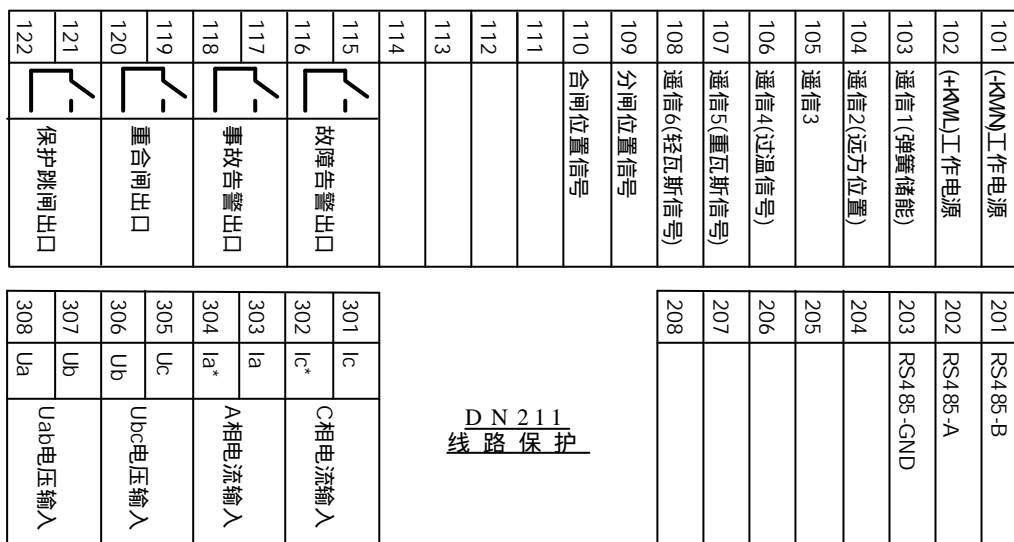
3.2.2 控制字

位	置 1 (投) 时的含义	置 0 (退) 时的含义
0	过流 段电压闭锁投入	过流 段电压闭锁退出
1	过流 段电压闭锁投入	过流 段电压闭锁退出
2	过流 段电压闭锁投入	过流 段电压闭锁退出
3	过流加速电压闭锁投入	过流加速电压闭锁退出
4	低频减载低流闭锁投入	低频减载低流闭锁退出
5	低频减载滑差闭锁投入	低频减载滑差闭锁退出
6	过负荷保护跳闸	过负荷保护告警
7	低压保护跳闸	低压保护告警
8	过压保护跳闸	过压保护告警
9~15	备用	备用

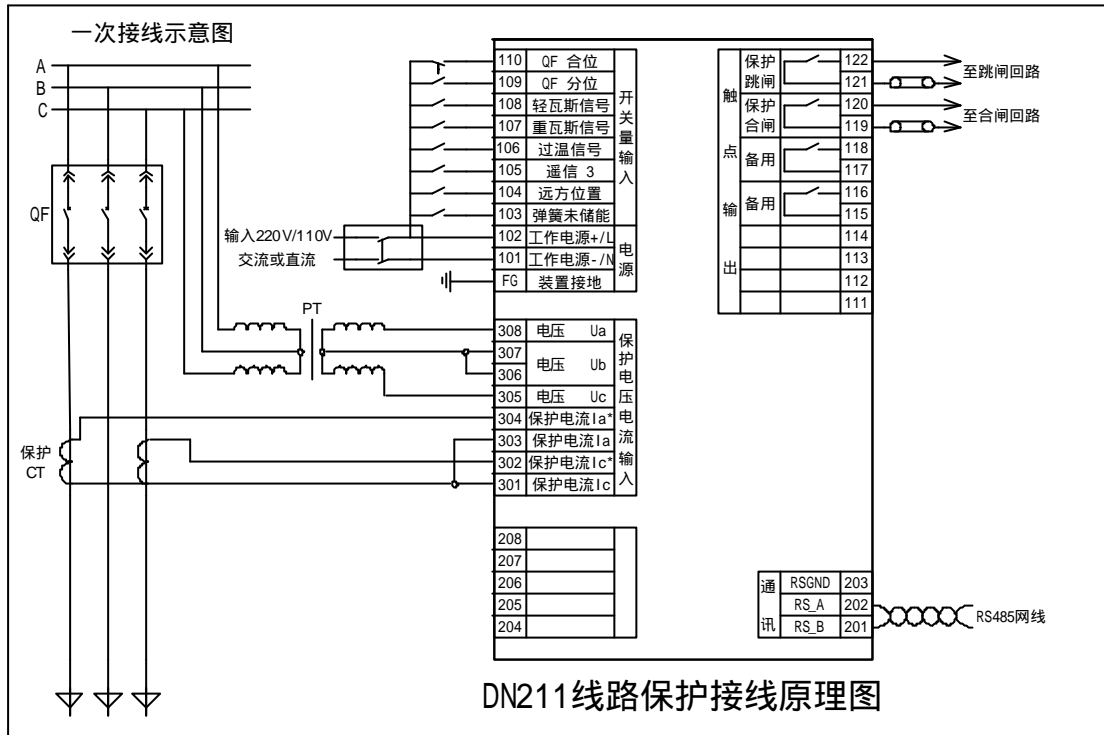
3.2.3 压板

序号	名称	序号	名称
1	过流 段保护	7	低频减载
2	过流 段保护	8	低压保护
3	过流 段保护	9	过压保护
4	过流加速	10	PT 断线
5	过负荷保护	11	控制断线
6	重合闸		

3.3 背板端子定义图



3.4 接线原理图



4 DN212 线路保护装置

4.1 功能配置

模拟量采样：Ia、Ib、Ic，3I0。

显示值：Ia、Ib、Ic，3I0。

配置的主要保护有：三段过电流保护（过流 段可选反时限）、过流加速、过负荷、重合闸、零序过流保护（可选反时限）、非电量保护等。

4.2 定值及整定说明

4.2.1 定值

序号	定值名称	范围	级差	单位	备注
1	控制字	0000 ~ FFFF	1	无	参见控制字说明
2	控制字	0000 ~ FFFF	1	无	参见控制字说明
3	PT 变比	1 ~ 1100	1	无	一次 PT 变比
4	CT 变比	1 ~ 600	1	无	一次 CT 变比
5	过流 段定值	1.0 ~ 100.0	0.1	A	
6	过流 段延时	0.00 ~ 20.00	0.01	s	
7	过流 段定值	1.0 ~ 100.0	0.1	A	
8	过流 段延时	0.10 ~ 20.00	0.01	s	
9	过流 段定值	1.0 ~ 100.0	0.1	A	
10	过流 段延时	0.05 ~ 20.00	0.01	s	
11	过流 段类型	0 ~ 3			定/反时限类型选择
12	重合闸延时	0.20 ~ 10.00	0.01	s	
13	过流加速定值	1.0 ~ 100.0	0.1	A	
14	过流加速延时	0.00 ~ 10.00	0.01	s	
15	过负荷电流	0.5 ~ 20.0	0.1	A	
16	过负荷延时	0.10 ~ 90.00	0.01	s	
17	零序过流定值	0.1 ~ 10.0	0.1	A	
18	零序过流延时	0.10 ~ 20.00	0.01	s	
19	零序过流类型	0.1 ~ 10.0	0.1	A	定/反时限类型选择

4.2.2 控制字

位	置 1 (投) 时的含义	置 0 (退) 时的含义
0	过负荷保护跳闸	过负荷保护告警
1	零序过流保护跳闸	零序过流保护告警
2 ~ 15	备用	备用

4.2.3 压板

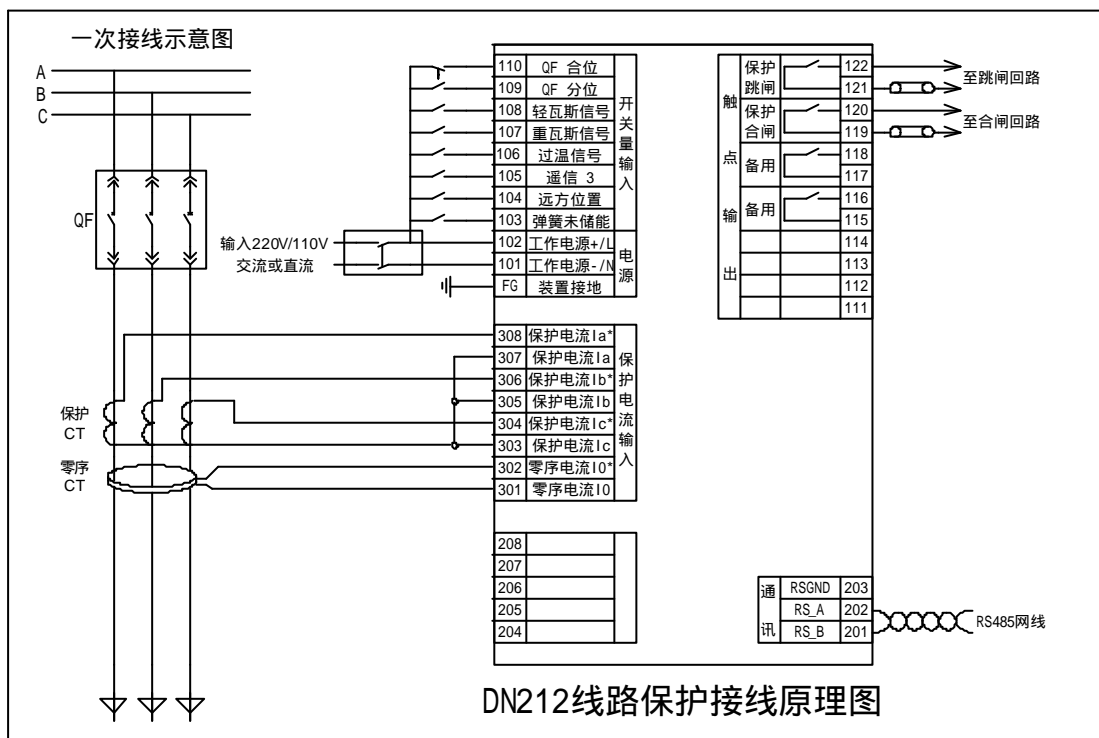
序号	名称	序号	名称
1	过流 段保护	5	过负荷保护
2	过流 段保护	6	重合闸
3	过流 段保护	7	零序过流保护
4	过流加速	8	控制断线

4.3 背板端子定义图

101	(K/M/N)工作电源	201	RS485-B
102	(+K/M/L)工作电源	202	RS485-A
103	遥信1(弹簧储能)	203	RS485-GND
104	遥信2(远方位置)	204	
105	遥信3	205	
106	遥信4(过温信号)	206	
107	遥信5(重瓦斯信号)	207	
108	遥信6(轻瓦斯信号)	208	
109	分闸位置/信号		
110	合闸位置/信号		
111			
112			
113			
114			
115	故障告警出口	301	I0
116	故障告警出口	302	I0*
117	事故告警出口	303	Ic
118	事故告警出口	304	Ic*
119	重合闸出口	305	Ib
120	重合闸出口	306	Ib*
121	保护跳闸出口	307	Ia
122	保护跳闸出口	308	Ia*

DN212
线路保护

4.4 接线原理图



5 DN213 线路保护装置

5.1 功能配置

模拟量采样：Ia、Ib、Ic，3I0，Uab、Ubc。

显示值：Ia、Ib、Ic，Uab、Ubc、Uca，3I0，F，Iia、Iib、Iic（一次值），Uuab、Uubc、Uuca，功率P、Q，功率因数PF，积分电度。

主要保护配置：三段过电流保护（可电压闭锁，过流段可选反时限）、过流加速、过负荷、重合闸、低频减载、零序过流保护（可选反时限）、PT断线、控制断线、低压保护、过压保护、非电量保护等。

5.2 定值及整定说明

5.2.1 定值

序号	定值名称	范围	级差	单位	备注
1	控制字	0000 ~ FFFF	1	无	参见控制字说明
2	控制字	0000 ~ FFFF	1	无	参见控制字说明
3	PT 变比	1 ~ 1100	1	无	一次 PT 变比
4	CT 变比	1 ~ 600	1	无	一次 CT 变比
5	过流 段定值	1.0 ~ 100.0	0.1	A	按相电流整定
6	过流 段延时	0.00 ~ 20.00	0.01	s	
7	过流 段定值	1.0 ~ 100.0	0.1	A	
8	过流 段延时	0.10 ~ 20.00	0.01	s	
9	过流 段定值	1.0 ~ 100.0	0.1	A	
10	过流 段延时	0.10 ~ 20.00	0.01	s	
11	过流 段类型	0 ~ 3	1		定/反时限类型选择
12	过流加速定值	1.0 ~ 100.0	0.1	A	
13	过流加速延时	0.00 ~ 10.00	0.01	s	
14	过流闭锁电压	60.0 ~ 100.0	0.1	V	按线电压整定
15	过负荷电流	0.5 ~ 20.0	0.1	A	
16	过负荷延时	0.10 ~ 90.00	0.01	s	
17	重合闸延时	0.20 ~ 10.00	0.01	s	
18	低频减载定值	45.00 ~ 50.00	0.01	Hz	
19	低频减载延时	0.20 ~ 20.00	0.01	s	
20	低频闭锁电压	60.0 ~ 100.0	0.1	V	
21	低频闭锁电流	0.3 ~ 5.0	0.1	A	
22	低频闭锁滑差	0.50 ~ 10.00	0.01	Hz/s	
23	零序过流定值	0.1 ~ 10.0	0.1	A	
24	零序过流延时	0.10 ~ 20.00	0.01	s	
25	零序过流类型	0 ~ 3	1		定/反时限类型选择
26	低压保护定值	70.0 ~ 110.0	0.1	V	按线电压整定
27	低压保护延时	0.10 ~ 20.00	0.01	s	
28	过压保护定值	90.0 ~ 140.0	0.1	V	
29	过压保护延时	0.10 ~ 20.00	0.01	s	

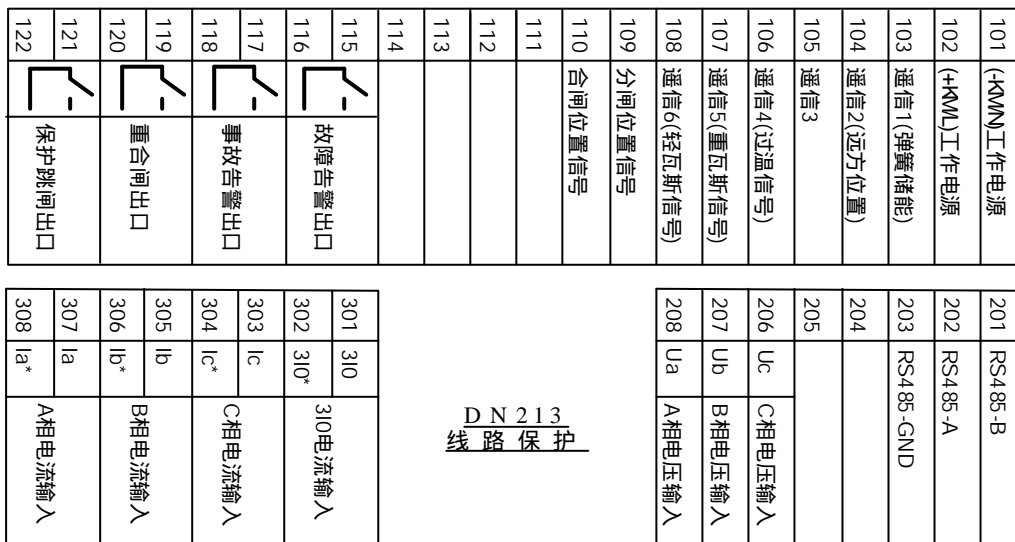
5.2.2 控制字

位	置 1 (投) 时的含义	置 0 (退) 时的含义
0	过流 段电压闭锁投入	过流 段电压闭锁退出
1	过流 段电压闭锁投入	过流 段电压闭锁退出
2	过流 段电压闭锁投入	过流 段电压闭锁退出
3	过流加速电压闭锁投入	过流加速电压闭锁退出
4	低频减载低流闭锁投入	低频减载低流闭锁退出
5	低频减载滑差闭锁投入	低频减载滑差闭锁退出
6	过负荷保护跳闸	过负荷保护告警
7	零序过流保护跳闸	零序过流保护告警
8	低压保护跳闸	低压保护告警
9	过压保护跳闸	过压保护告警
10~15	备用	备用

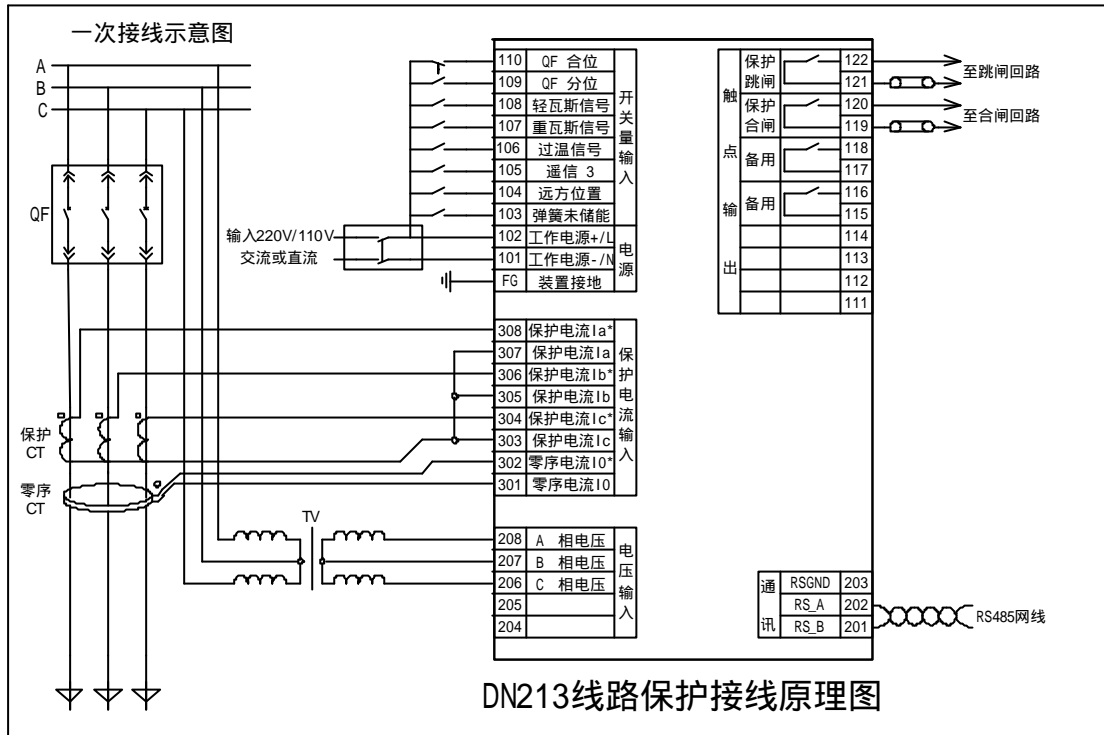
5.2.3 压板

序号	名称	序号	名称
1	过流 段保护	7	低频减载
2	过流 段保护	8	零序过流
3	过流 段保护	9	低压保护
4	过流加速	10	过压保护
5	过负荷告警	11	PT 断线
6	重合闸	12	控制断线

5.3 背板端子定义图



5.4 接线原理图



6 DN214 线路保护装置

6.1 功能配置

模拟量采样：Ia、Ib、Ic，Ua、Ub、Uc。

显示值：Ia、Ib、Ic，Ua、Ub、Uc，Uab、Ubc、Uca，3I0，F，Iia、Iib、Iic（一次值），Uuab、Uubc、Uuca，功率P、Q，功率因数PF，积分电量。

主要保护配置：三段过电流保护（可电压闭锁，过流段可选反时限）、过流加速、过负荷、三相一次重合闸、低频减载、PT断线、控制断线、低压保护、过压保护、非电量保护等。

6.2 定值及整定说明

6.2.1 定值

序号	定值名称	范围	级差	单位	备注
1	控制字	0000 ~ FFFF	1	无	参见控制字说明
2	控制字	0000 ~ FFFF	1	无	参见控制字说明
3	PT 变比	1 ~ 1100	1	无	一次 PT 变比
4	CT 变比	1 ~ 600	1	无	一次 CT 变比
5	过流 段定值	1.0 ~ 100.0	0.1	A	按相电流整定
6	过流 段延时	0.00 ~ 20.00	0.01	s	
7	过流 段定值	1.0 ~ 100.0	0.1	A	
8	过流 段延时	0.10 ~ 20.00	0.01	s	
9	过流 段定值	1.0 ~ 100.0	0.1	A	
10	过流 段延时	0.10 ~ 20.00	0.01	s	
11	过流 段类型	0 ~ 3	1		定/反时限类型选择
12	过流加速定值	1.0 ~ 100.0	0.1	A	
13	过流加速延时	0.00 ~ 10.00	0.01	s	
14	过流闭锁电压	60.0 ~ 100.0	0.1	V	按线电压整定
15	过负荷电流	0.5 ~ 20.0	0.1	A	
16	过负荷延时	0.10 ~ 90.00	0.01	s	
17	重合闸延时	0.20 ~ 10.00	0.01	s	
18	低频减载定值	45.00 ~ 50.00	0.01	Hz	
19	低频减载延时	0.20 ~ 20.00	0.01	s	
20	低频闭锁电压	60.0 ~ 100.0	0.1	V	
21	低频闭锁电流	0.3 ~ 5.0	0.1	A	
22	低频闭锁滑差	0.50 ~ 10.00	0.01	Hz/s	
23	零序过流定值	0.1 ~ 10.0	0.1	A	
24	零序过流延时	0.10 ~ 20.00	0.01	s	
25	零序过流类型	0 ~ 3	1		定/反时限类型选择
26	低压保护定值	70.0 ~ 110.0	0.1	V	按线电压整定
27	低压保护延时	0.10 ~ 20.00	0.01	s	
28	过压保护定值	90.0 ~ 140.0	0.1	V	
29	过压保护延时	0.10 ~ 20.00	0.01	s	

6.2.2 控制字

位	置 1 (投) 时的含义	置 0 (退) 时的含义
0	过流 段电压闭锁投入	过流 段电压闭锁退出
1	过流 段电压闭锁投入	过流 段电压闭锁退出
2	过流 段电压闭锁投入	过流 段电压闭锁退出
3	过流加速电压闭锁投入	过流加速电压闭锁退出
4	低频减载低流闭锁投入	低频减载低流闭锁退出
5	低频减载滑差闭锁投入	低频减载滑差闭锁退出
6	过负荷保护跳闸	过负荷保护告警
7	零序过流保护跳闸	零序过流保护告警
8	低压保护跳闸	低压保护告警
9	过压保护跳闸	过压保护告警
10~15	备用	备用

6.2.3 压板

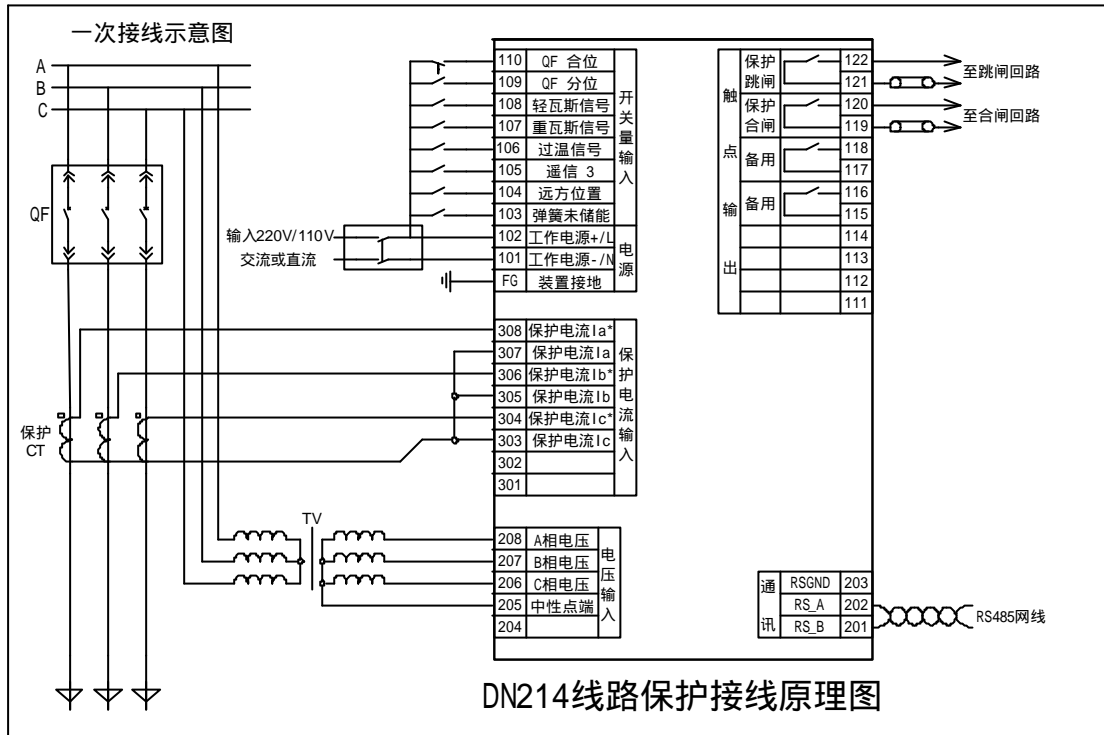
序号	名称	序号	名称
1	过流 段保护	7	低频减载
2	过流 段保护	8	零序过流
3	过流 段保护	9	低压保护
4	过流加速	10	过压保护
5	过负荷告警	11	PT 断线
6	重合闸	12	控制断线

6.3 背板端子定义图

101	(4MM)工作电源	201	RS485-B
102	(4MM)工作电源	202	RS485-A
103	遥信1(弹簧储能)	203	RS485-GND
104	遥信2(远方位置)	204	
105	遥信3	205	中性线输入
106	遥信4(过温信号)	206	C相电压输入
107	遥信5(重瓦斯信号)	207	B相电压输入
108	遥信6(轻瓦斯信号)	208	A相电压输入
109	分闸位置信号		
110	合闸位置信号		
111			
112			
113			
114			
115	故障告警出口	301	
116	事故告警出口	302	
117	重合闸出口	303	Ic
118		304	Ic*
119		305	Ib
120	重合闸出口	306	Ib*
121	保护跳闸出口	307	Ia
122		308	Ia*

DN214
线路保护

6.4 接线原理图



7 DN215 线路保护装置

7.1 功能配置

模拟量采样：Ia、Ic，Ua、Ub、Uc、3U0。

显示值：Ia、Ib、Ic，Ua、Ub、Uc，Uab、Ubc、Uca，3U0，F，Iia、Iib、Iic（一次值），Uuab、Uubc、Uuca，功率 P、Q，功率因数 PF，积分电量。

主要保护配置：三段过电流保护（可电压闭锁，过流段可选反时限）、过流加速、过负荷、三相一次重合闸、低频减载、零序过压保护、PT 断线、控制断线、低压保护、过压保护、非电量保护等。

7.2 定值及整定说明

7.2.1 定值

序号	定值名称	范围	级差	单位	备注
1	控制字	0000 ~ FFFF	1	无	参见控制字说明
2	控制字	0000 ~ FFFF	1	无	参见控制字说明
3	PT 变比	1 ~ 1100	1	无	一次 PT 变比
4	CT 变比	1 ~ 600	1	无	一次 CT 变比
5	过流 段定值	1.0 ~ 100.0	0.1	A	按相电流整定
6	过流 段延时	0.00 ~ 20.00	0.01	s	
7	过流 段定值	1.0 ~ 100.0	0.1	A	
8	过流 段延时	0.10 ~ 20.00	0.01	s	
9	过流 段定值	1.0 ~ 100.0	0.1	A	
10	过流 段延时	0.10 ~ 20.00	0.01	s	
11	过流 段类型	0 ~ 3	1		定/反时限类型选择
12	过流加速定值	1.0 ~ 100.0	0.1	A	
13	过流加速延时	0.00 ~ 10.00	0.01	s	
14	过流闭锁电压	60.0 ~ 100.0	0.1	V	按线电压整定
15	过负荷电流	0.5 ~ 20.0	0.1	A	
16	过负荷延时	0.10 ~ 90.00	0.01	s	
17	重合闸延时	0.20 ~ 10.00	0.01	s	
18	低频减载定值	45.00 ~ 50.00	0.01	Hz	
19	低频减载延时	0.20 ~ 20.00	0.01	s	
20	低频闭锁电压	60.0 ~ 100.0	0.1	V	
21	低频闭锁电流	0.3 ~ 5.0	0.1	A	
22	低频闭锁滑差	0.50 ~ 10.00	0.01	Hz/s	
23	零序过压定值	5.0 ~ 110.0	0.1	V	
24	零序过压延时	0.10 ~ 20.00	0.01	s	
25	低压保护定值	70.0 ~ 110.0	0.1	V	按线电压整定
26	低压保护延时	0.10 ~ 20.00	0.01	s	
27	过压保护定值	90.0 ~ 140.0	0.1	V	
28	过压保护延时	0.10 ~ 20.00	0.01	s	

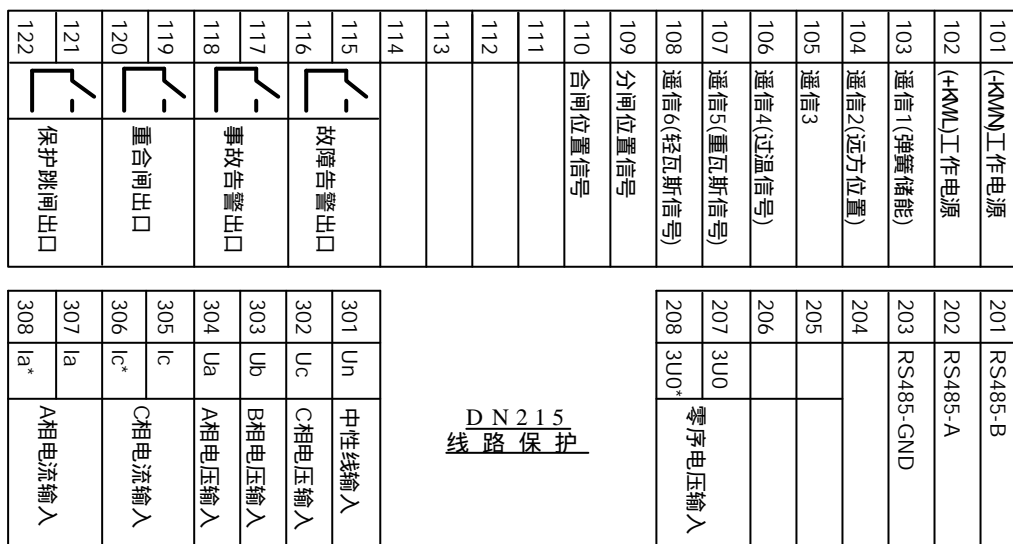
7.2.2 控制字

位	置 1 (投) 时的含义	置 0 (退) 时的含义
0	过流 段电压闭锁投入	过流 段电压闭锁退出
1	过流 段电压闭锁投入	过流 段电压闭锁退出
2	过流 段电压闭锁投入	过流 段电压闭锁退出
3	过流加速电压闭锁投入	过流加速电压闭锁退出
4	低频减载低流闭锁投入	低频减载低流闭锁退出
5	低频减载滑差闭锁投入	低频减载滑差闭锁退出
6	过负荷保护跳闸	过负荷保护告警
7	零序过压保护跳闸	零序过压保护告警
8	低压保护跳闸	低压保护告警
9	过压保护跳闸	过压保护告警
10~15	备用	备用

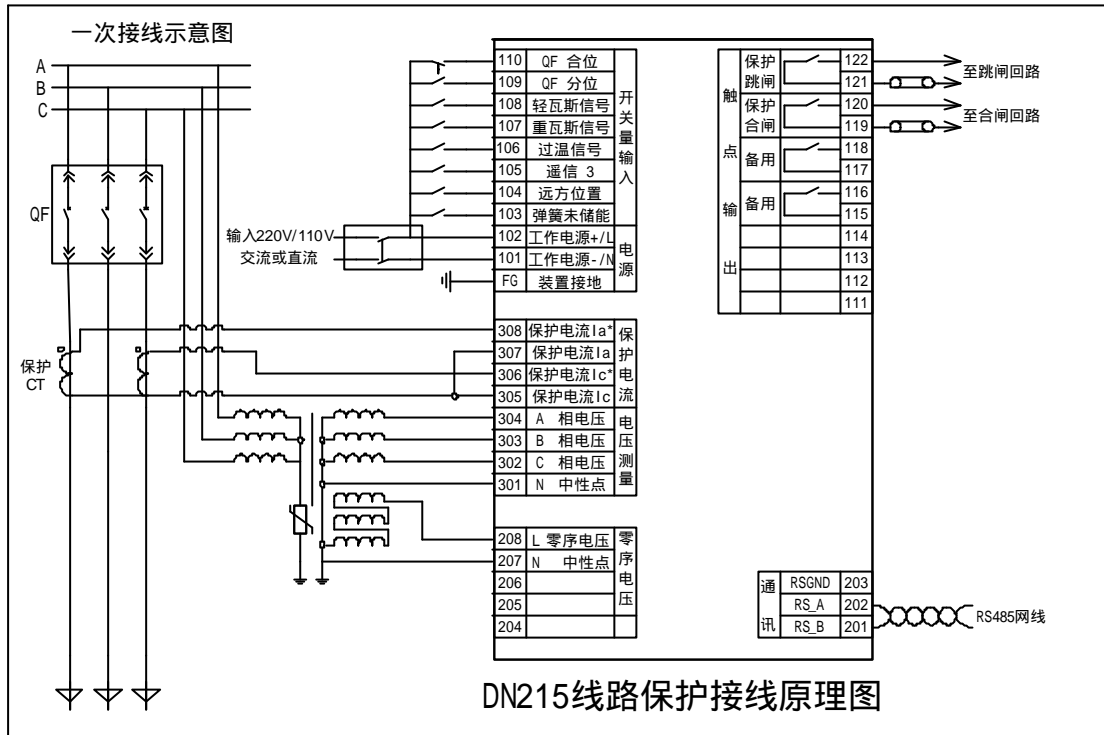
7.2.3 压板

序号	名称	序号	名称
1	过流 段保护	7	低频减载
2	过流 段保护	8	零序过压
3	过流 段保护	9	低压保护
4	过流加速	10	过压保护
5	过负荷	11	PT 断线
6	重合闸	12	控制断线

7.3 背板端子定义图



7.4 接线原理图



8 DN218A 自供电保护装置

8.1 功能配置

模拟量采样：I_a、I_b、I_c、I₀。

显示值：I_a、I_b、I_c、I₀。

配置的主要保护有：三段过电流保护（过流 段可选反时限）、过负荷、零序过流保护（可选反时限）、非电量保护等。

8.2 定值及整定说明

8.2.1 定值

序号	定值名称	范围	级差	单位	备注
1	控制字	0000 ~ FFFF	1	无	参见控制字说明
2	控制字	0000 ~ FFFF	1	无	参见控制字说明
3	PT 变比	1 ~ 1100	1	无	一次 PT 变比
4	CT 变比	1 ~ 600	1	无	一次 CT 变比
5	过流 段定值	1.0 ~ 100.0	0.1	A	
6	过流 段延时	0.00 ~ 20.00	0.01	s	
7	过流 段定值	1.0 ~ 100.0	0.1	A	
8	过流 段延时	0.10 ~ 20.00	0.01	s	
9	过流 段定值	1.0 ~ 100.0	0.1	A	
10	过流 段延时	0.05 ~ 20.00	0.01	s	
11	过流 段类型	0 ~ 3	1		定/反时限类型选择
12	过负荷定值	0.5 ~ 20.0	0.1	A	
13	过负荷延时	0.10 ~ 90.00	0.01	s	
14	零序过流定值	0.1 ~ 10.0	0.1	A	
15	零序过流延时	0.10 ~ 20.00	0.01	s	
16	零序过流类型	0 ~ 3	1		定/反时限类型选择

8.2.2 控制字

位	置 1 (投) 时的含义	置 0 (退) 时的含义
0	过负荷跳闸	过负荷告警
1	零序保护跳闸	零序保护告警
2 ~ 15	备用	备用

8.2.3 压板

序号	名称	序号	名称
1	过流 段	4	过负荷保护
2	过流 段	5	零序过流保护
3	过流 段		

8.3 背板端子定义图

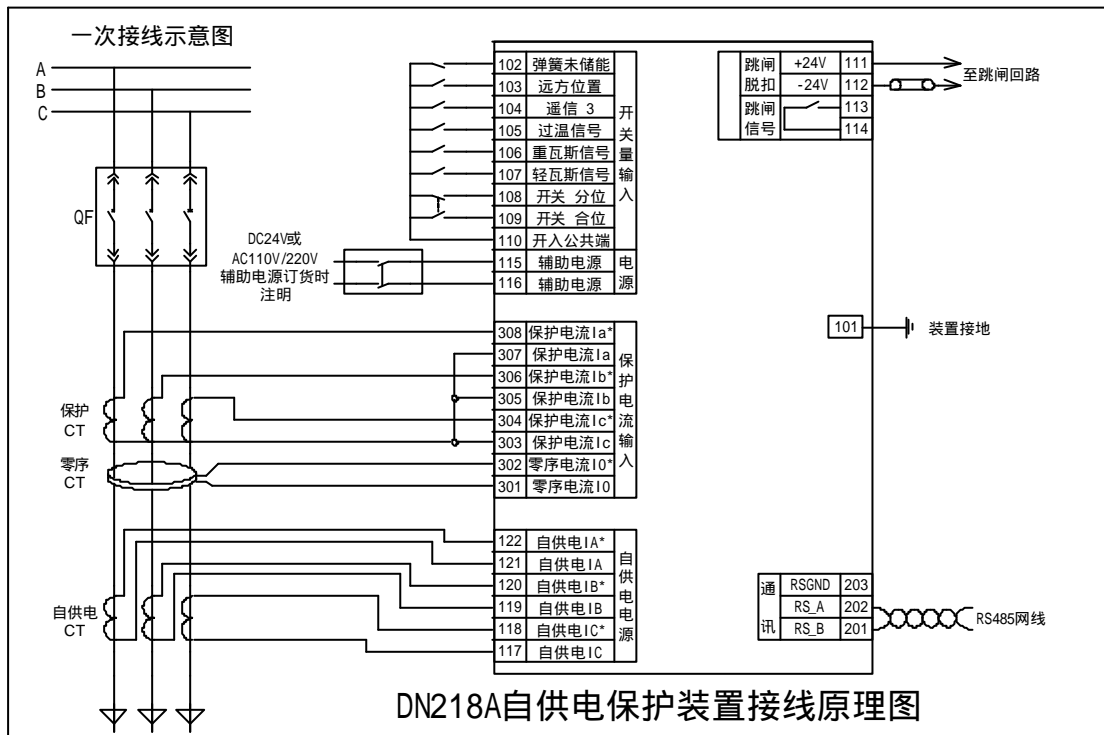
101	装置接地
102	遥信1(弹簧储能)
103	遥信2(远方位置)
104	遥信3
105	遥信4(过温信号)
106	遥信5(重瓦斯信号)
107	遥信6(轻瓦斯信号)
108	分闸位置/信号
109	合闸位置/信号
110	开入公共
111	(+KWL)脱扣电源
112	(-KWL)脱扣电源
113	跳闸信号
114	跳闸信号
115	(-KMN)辅助电源
116	(+KWL)辅助电源
117	供电电流 IC1
118	供电电流 IC1*
119	供电电流 IB1
120	供电电流 IB1*
121	供电电流 IA1
122	供电电流 IA1*

201	RS485-B
202	RS485-A
203	RS485-GND
204	
205	
206	
207	
208	

301	I0	零序电流输入
302	I0*	零序电流输入
303	Ic	保护电流 C相输入
304	Ic*	保护电流 C相输入
305	Ib	保护电流 B相输入
306	Ib*	保护电流 B相输入
307	Ia	保护电流 A相输入
308	Ia*	保护电流 A相输入

**DN218A
自供电保护**

8.4 接线原理图



9 DN261 电动机保护装置

9.1 功能配置

模拟量采样：Ia、Ib、Ic，Ua、Ub、Uc。

显示值：Ia、Ib、Ic，Ua、Ub、Uc，Uab、Ubc、Uca，3I0、F，Iia、Iib、Iic（一次值），Uuab、Uubc、Uuca（一次值），功率 P、Q，功率因数 PF，积分电量。

主要保护配置：电流速断保护、过流保护、负序过流保护、零序过流保护、过热（反时限）保护、失压保护、过压保护、启动时间过长保护、PT 断线、控制断线、非电量保护等。

9.2 定值及整定说明

9.2.1 定值

序号	定值名称	范围	级差	单位	备注
1	控制字	0000 ~ FFFF	1	无	参见控制字说明
2	控制字	0000 ~ FFFF	1	无	参见控制字说明
3	PT 变比	1 ~ 1100	1	无	一次 PT 变比
4	CT 变比	1 ~ 600	1	无	一次 CT 变比
5	额定电流	0.50 ~ 5.90	0.01	A	
6	启动时间	0.1 ~ 100.0	0.1	s	
7	启动速断定值	1.0 ~ 100.0	0.1	A	
8	运行速断定值	1.0 ~ 100.0	0.1	A	
9	电流速断延时	0.00 ~ 10.00	0.01	s	
10	过流保护定值	0.5 ~ 100.0	0.1	A	
11	过流保护延时	0.10 ~ 60.00	0.01	s	
12	负序过流定值	0.5 ~ 20.0	0.1	A	
13	负序过流延时	0.10 ~ 20.00	0.01	s	
14	零序过流定值	0.1 ~ 10.0	0.1	A	
15	零序过流延时	0.10 ~ 20.00	0.01	s	
16	负序发热系数	3.0 ~ 10.0	0.1		
17	发热时间常数	1.0 ~ 100.0	0.1	s	
18	散热时间系数	10 ~ 6000	1	s	
19	过热告警水平	30.0 ~ 100.0	0.1	%	
20	失压保护定值	10.0 ~ 100.0	0.1	V	
21	闭锁电流定值	0.1 ~ 10.0	0.1	A	
22	失压保护延时	0.10 ~ 20.00	0.01	s	
23	过压保护定值	70.0 ~ 160.0	0.1	V	
24	过压保护延时	0.10 ~ 20.00	0.01	s	
25	启动过长定值	0.5 ~ 20.0	0.1	A	
26	启动过长延时	0.10 ~ 20.00	0.01	s	

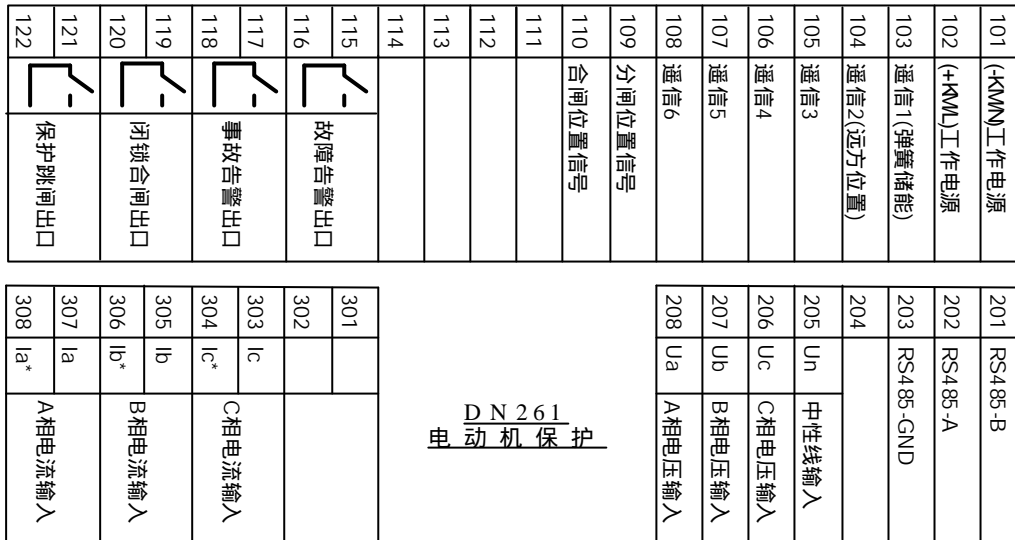
9.2.2 控制字：备用

9.2.3 压板

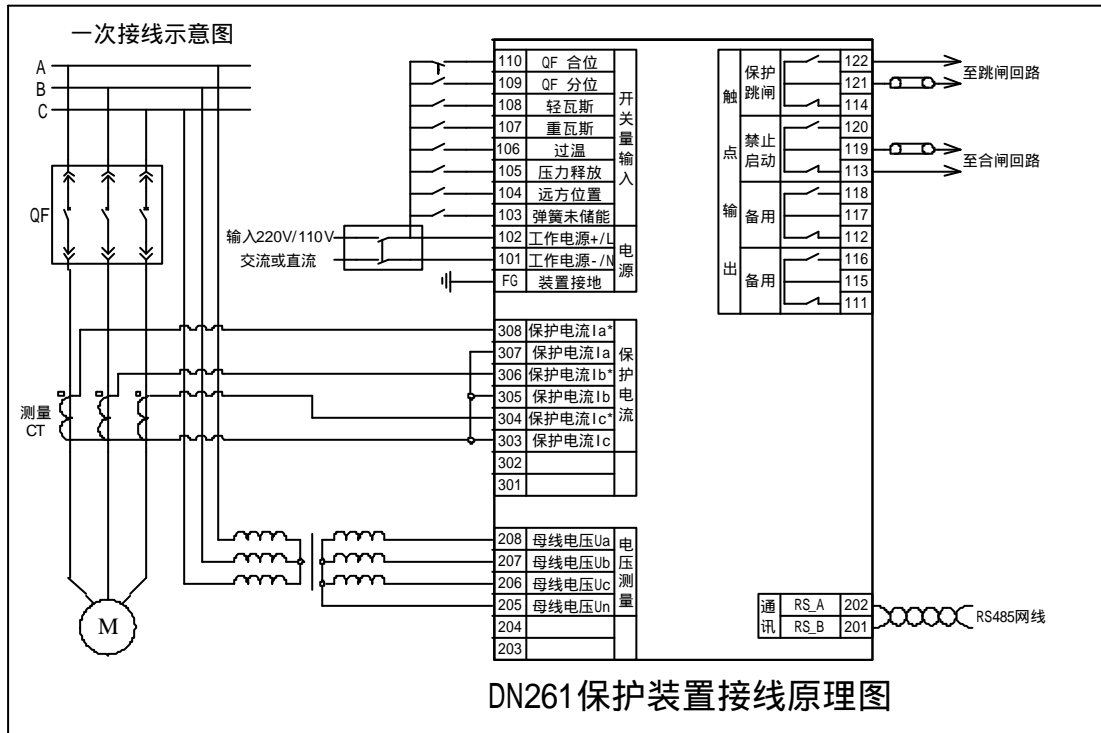
序号	名称	序号	名称
1	速断保护	7	失压保护
2	过流保护	8	过压保护
3	负序过流保护	9	启动时间过长

序号	名称	序号	名称
4	零序过流保护	10	PT 断线
5	过热保护告警	11	控制断线
6	过热保护跳闸		

9.3 背板端子定义图



9.4 接线原理图



10 DN271 PT 测控装置

10.1 功能配置

模拟量采样：Ub、Ub、Uc、3U0。

显示值：Ub、Ub、Uc，Uab、Ubc、Uca，3U0，F。

主要保护配置：零序过压、低压、过压、失压、PT 断线，PT 切换等。

10.2 定值及整定说明

10.2.1 定值

序号	定值名称	范围	级差	单位	备注
1	控制字	0000 ~ FFFF	1	无	参见控制字说明
2	控制字	0000 ~ FFFF	1	无	参见控制字说明
3	PT 变比	1 ~ 1100	1	无	一次 PT 变比
4	CT 变比	1 ~ 600	1	无	一次 CT 变比
5	零序过压定值	5.0 ~ 150.0	0.1	V	
6	零序过压延时	0.10 ~ 20.00	0.01	s	
7	低压定值	70.0 ~ 110.0	0.1	V	
8	低压延时	0.10 ~ 60.00	0.01	s	
9	过压定值	90.0 ~ 140.0	0.1	V	
10	过压延时	0.10 ~ 20.00	0.01	s	
11	失压定值	10.0 ~ 70.0	0.1	V	

10.2.2 控制字：备用

10.2.3 压板

序号	名称	序号	名称
1	零序过压	5	PT 断线
2	低压	6	控制断线
3	过压	7	PT 切换
4	PT 失压		

10.3 端子定义

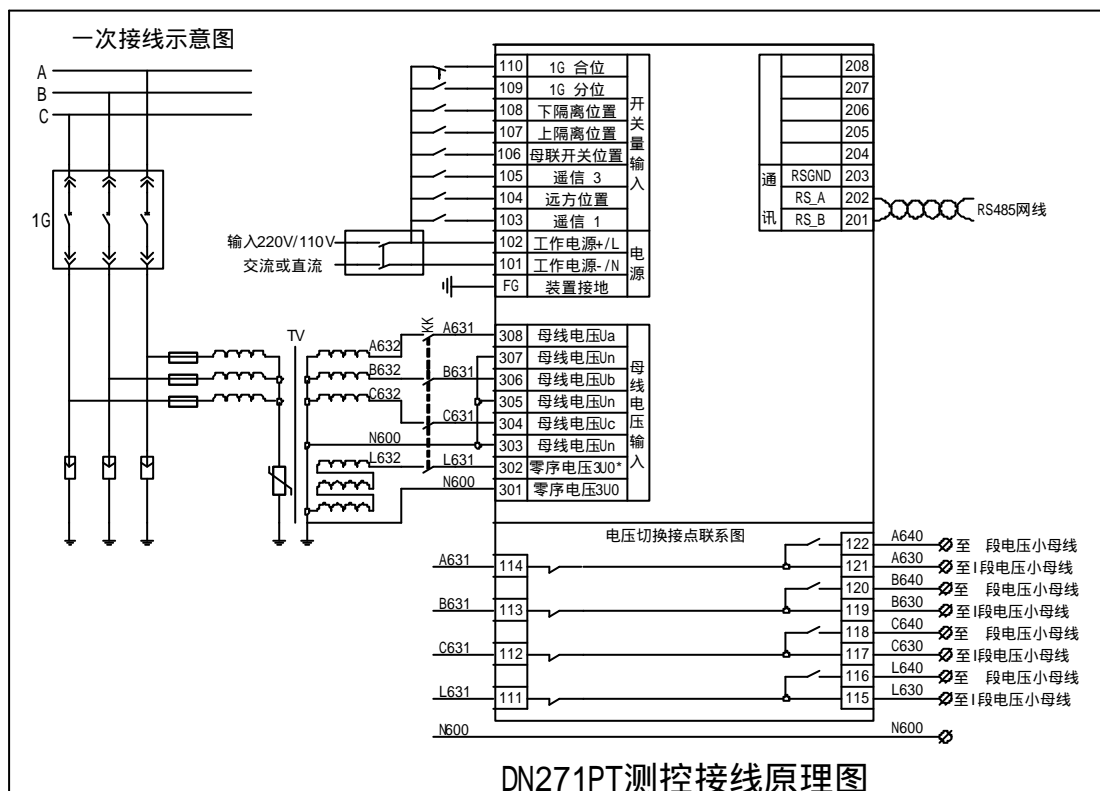
101	(K/M)工作电源	201	RS485-B
102	(+K/M)工作电源	202	RS485-A
103	通信1	203	RS485-GND
104	通信2(远方位置)	204	
105	通信3	205	
106	母联开关位置	206	
107	上隔离位置	207	
108	下隔离位置	208	
109	1#PT刀闸合位信号		
110	1#PT刀闸分位信号		
111	1#PT 3U0输入		
112	1#PT Ua输入		
113	1#PT Ub输入		
114	1#PT Uc输入		
115	3U0输出		
116	2#PT 3U0输入		
117	Uc输出		
118	2#PT Uc输入		
119	Ub输出		
120	2#PT Ub输入		
121	Ua输出		
122	2#PT Ua输入		

301	3U0	1#PT采样 零序电压输入
302	3U0*	零序电压输入
303	Un	1#PT采样 C相电压输入
304	Uc	C相电压输入
305	Un	1#PT采样 B相电压输入
306	Ub	B相电压输入
307	Un	1#PT采样 A相电压输入
308	Ua	A相电压输入

201	RS485-B
202	RS485-A
203	RS485-GND
204	
205	
206	
207	
208	

DN271
PT测控

10.4 接线原理图



11 DN200 系列装置使用说明

以下使用说明以 DN211 线路保护装置为例，其他 DN200 系列装置与此类同。

随着人机界面程序版本升级，液晶界面实际显示和本文描述可能出现不影响正常操作使用的细微差异，本版使用说明可能存在没有全部对应之处，敬请以装置实际操作为准。

本装置安全操作密码：88

11.1 面板布置与显示

11.1.1 面板布置

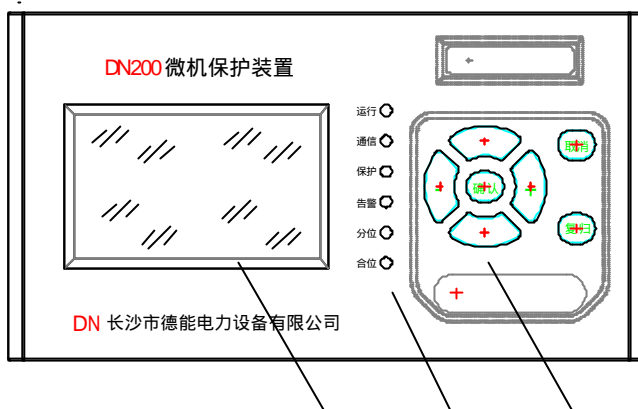
装置面板如右图所示，面板上包括液晶显示器；信号灯；键盘操作按钮。

11.1.2 键盘

键盘操作包括装置状态、采样测量信息查询，定值、参数修改，采样校准，装置保护复归等功能。

共有如下 7 个按钮：

- 确认** 键：确认当前修改或执行当前选择，或进入下一级菜单；
- 取消** 键：退出某项菜单返回上一级菜单项，或取消某项操作；
- ↑** 键：光标上移一行或上翻一页；
- ↓** 键：光标下移一行或下翻一页；
- +** 键：数值增加；
- 键：数值减小；
- 复归** 键：装置保护复归。



11.1.3 信号灯

装置面板提供 6 个信号指示灯。介绍如下：

- 运行（绿）：指示装置功能运行情况，闪烁表示正常运行；
- 保护（红）：指示保护跳闸动作情况，可复归；
- 告警（黄）：指示保护告警及装置故障动作情况，可复归；
- 通讯（绿）：指示通讯口的通信状态；
- 合位：指示断路器合闸位置信号；
- 分位：指示断路器分闸位置信号。

11.1.4 循环显示说明

装置在非操作情况下（超过半分钟以上没有操作，且非参数修改状态），液晶背光自动关闭，循环显示装置的采样信息和装置版本信息。此时，按任意键，背光亮。

11.2 液晶界面操作说明

11.2.1 主菜单

- | |
|---------|
| 1. 交流采样 |
| 2. 遥信状态 |
| 3. 事件记录 |
| 4. 时间设置 |
| 5. 定值设置 |
| 6. 压板设置 |
| 7. 通信设置 |
| 8. 装置设置 |
| 9. 电度清零 |

装置在采样显示界面按 **确认** 或 **取消** 键进入主菜单。在主菜单界面按 、 键移动光标选择操作项，按 **确认** 键进入。

11.2.2 交流采样

显示交流采样（包括保护量和测量量）内容：

电流电压幅值和相角，包括保护电流（ I_a 、 I_b 、 I_c ），零序电流（ $3I_0$ ），测量电流（ I_{ia} 、 I_{ic} ），相电压（ U_a 、 U_b 、 U_c ），线电压（ U_{ab} 、 U_{bc} 、 U_{ca} ），零序电压（ $3U_0$ ），线路抽取电压（ U_x ）等；

有功功率 P ，无功功率 Q ，功率因数 PF ，频率 F ；

电度：正向有功电度 PhI 、反向有功电度 PhE 、正向无功电度 QhI 、反向无功电度 QhE 。

11.2.3 遥信状态及遥信设置

遥信：
A 9 8 7 6 5 4 3 2 1 0
0 0 0 0 0 0 0 0 1 0 0
2000-08-08 09:09:09

显示 8 位遥信状态，分别对应遥信、事件信息序号表中的前 8 个遥信信息。在此画面按 **确认** 出现遥信定义画面，在按 **确认** 并输入密码后就可进行相应的设置，设置完成后按 **确认** 保存。

11.2.4 事件记录

63 过流 段 6.01A
000501 09:09:09.256
64 控制故障
000501 09:15:08.763

显示事件序号，事件类型，动作值，动作时间。

动作时间格式：年月日 时:分:秒.毫秒。

一屏显示 2 条信息。

11.2.5 时间设置

请输入时间
2000-08-08 09:09:09

从主菜单进入后显示时间，按 **确认** 键后出现输入密码画面，密码确认正确后进入此时间修改界面。这时按 、 键可移动光标；按 、 键修改时间；按 **确认** 键更新时间；

按 **取消** 键放弃修改。

11.2.6 定值设置

过流 段定值 8.0A
过流 段延时 0.00s
过流 段定值 6.0A
过流 段延时 0.50s

从主菜单进入定值查询画面，按 、 键画面上下翻动，可查看各个定值；按 **确认** 键后出现输入密码画面，密码确认正确后进入定值修改界面。这时 、 键可移动光标；

按 、 键修改相应的值；按 **确认** 键更新定值（光标指向控制字除外）；按 **取消** 键放弃修改。

01过流	段电压闭锁	投
02过流	段方向控制	退
03过流	段电压闭锁	投
04过流	段方向控制	退

注意：光标指向控制字时，按 **确认** 键不更新定值，而是进入控制字投退设置画面。设置方式同定值修改，但此时修改的值确认后，回到定值画面，但并没有更新控制字值，新修改的控制

字值只有在前叙定值画面且光标处于非控制字时按 **确认** 键才和其他定值一起更新。

11.2.7 压板设置

设置保护压板投退，方式同定值修改。

11.2.8 装置设置

设置通信地址号、波特率、通信协议，告警（及遥控）出口时间等，方式同定值修改。

11.2.9 装置信息

查看装置型号、名称、版本信息。

11.2.10 电度清零

将积分电度值清零。

长沙市德能电力设备有限公司

CHANGSHASHI DENENG ELECTRIC POWER EQUIPMENT Co.,Ltd.

地 址：长沙市高新技术开发区麓谷国际工业园 A5 栋 405

电 话：0731-82238332

传 真：0731-82238334

邮 编：410013

邮 箱：csdeneng@163.com

网 址：www.cssdn.com